



Od svog osnivanja 1980. godine, Dental X je imao vrlo jasnu misiju: osmisliti i izgraditi izuzetno pouzdane i efikasne proizvode za sterilizaciju medicinske i hirurške opreme. Autoklavi i pribor koji pomažu stomatolozima i njihovim pomoćnicima da uvijek osiguraju najviši nivo sigurnosti i higijene u svojoj praksi, u potpunosti u skladu s važećim međunarodnim propisima. Tehnički i tehnološki kvalitet proizvoda ide ruku pod ruku sa tipično italijanskim stilom usredotočenost na njihov dizajn, koji želi stvoriti tehničke i funkcionalne karakteristike. Autoklav klase B dxp Domina - gdje dxp znači Dental X Experience - najsavršeniji je primjer te sposobnosti i ovih vrijednosti koje su poznate u cijelom svijetu. 2019. godine, Dental X postao je Sektor prodaje NSK Dental Italy, nove podružnice stvorene u Italiji od strane japanske multinacionalke. Predstavlja prirodnu evoluciju gotovo 40 godina duge istorije izvrsnosti, koja najbolje iskorištava čvrstu mrežu partnera koja je izgrađena s vremenom i oblikovan kako bi jamčio marljivu prodajnu uslugu i najbolju tehničku pomoć.





Dxp Domina

s. 4-6

Purity

s. 7

Dodaci

s. 11

DX 17

s. 8-10



NewSeal

s. 12-14



Dxp Domina

Kada je riječ o sterilizaciji, Domina je uvijek bila referentna točka. Autoklav je poznat po svojoj izuzetnoj pouzdanosti, visokim performansama komore izrađene od bakra, a izvrsna nosivost je vrh **dxp** raspona i ističe se zbog svoje italijanske elegancije i funkcionalnosti.



SIGURNO

Podaci svakog ciklusa sterilizacije mogu se pratiti, u skladu s važećim važećim standardima, zahvaljujući ugrađenom štampaču ili opcijском USB dnevniku i vanjskom pisaču.

NJEŽNO

Sistem Adaptive Heat eliminira termičke udare i sterilise turbine i nastavke, smanjujući na taj način rizik od njihovog oštećenja.

POUZDANO

Domina, sa svojom 18L komorom, stvorena je da bude dugotrajna, pomoću inovativnih i visokokvalitetnih komponenti..

POTPUNO

Njegova pouzdanost minimizira održavanje, što zajedno s energetsom učinkovitošću i niskom potrošnjom dovodi do nižih troškova.



Domina je izraz **dxp**-ove snage koja curi iz svakog detalja i na taj način osigurava sve što je potrebno da bi vaš posao bio jednostavan i efikasan. Ugrađeni štampač koji osigurava sljedivost svakog ciklusa sterilizacije, bakteriološki filter, praktični poklopac spremnika i slavine za čistu vodu / prljavu vodu su nekoliko primjera.

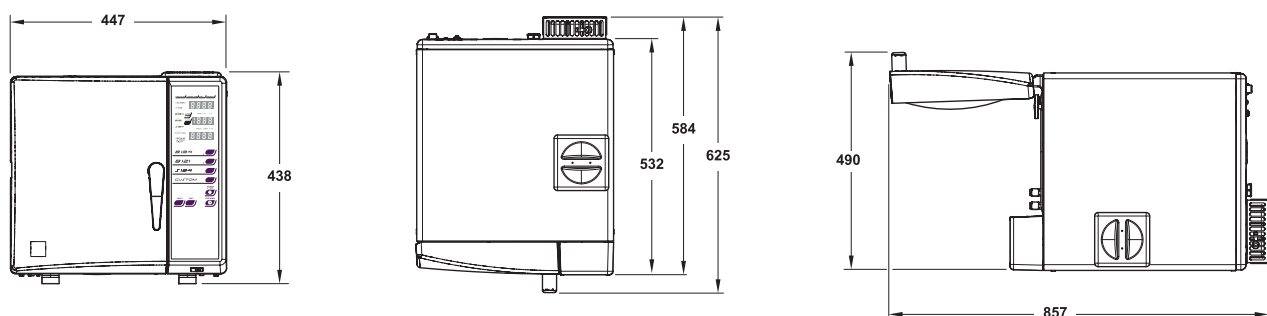


Dxp Domina

CIKLUSI STERILIZACIJE

Ciklus	Temperatura	Sterilizacija	Faza sušenja	Vakum	Tip ciklusa	Maksimalno punjenje
B134	134° C	5'	10'	3	B	4 kg čvrsti- 1,5 kg porozni
B121	121° C	20'	11'	3	B	4 kg čvrsti- 1,5 kg porozni
S134	134° C	3'	5'	2	S	4 kg čvrsti
CUSTOM	105-135° C	3'-9'	5'-12'	2-3-4		4 kg čvrsti- 1,5 kg porozni
HELIX TEST	134° C	3'30''	10'	3	TEST	
B&D TEST	134° C	3'30''	10'	3	TEST	
VACUUM TEST	< 35° C			3		

DIMENZIJE



TEHNIČKI PODACI

DXP DOMINA - 18 L	
DIMENZIJE	447 x 438 x 625 mm (Š x V x D)
DIMENZIJE KOMORE	Ø 240 - 384 mm (D)
VELIČINA KAZANA	17,5 L
TEŽINA (praznog)	45 kg
NAPAJANJE	230 V 50/60 Hz
POTROŠNJA	900 W - 1920 W
RADNA TEMPERATURA	+10 - +40°C
NADMORSKA VISINA	između 0 i 2000 metara od nivoa mora
RADNI SPEKTAR	Unutrašnja upotreba Relativna vlažnost 85% Maksimalna promjena napona ±10% Kategorija instalacije II Nivo zagađenja 2
VELIČINA UREĐAJA	180x282x160 mm ŠxDxV
POTROŠNJA VODE PO CIKLUSU	0,6 litara
KAPACITET TANKA (čista voda i prljava voda)	4 litra po tanku
AUTOMATSKA ŠTEDNJA ENERGIJE	Nakon 30' od završetka posljednjeg ciklusa

SIGURNOSNA RJEŠENJA

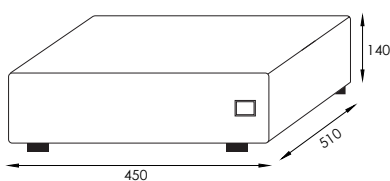
- Zaštita od nestanka el. energije
- Zaštita od kratkog spoja
- Zaštita od pregrijavanja
- Zaštita od prekomernog pritiska
- Zaštita od slučajnog otvaranja vrata
- Sistem evaluacije procesa
- Sustav automatske dijagnoze u realnom vremenu
- Adaptivni sistem topline
- Automatsko isključivanje

Purity

Purity je potpuno automatizirani specijalni sustav reverzne osmoze koji je u skladu sa EN 1717 standardom. Dolazi s 3 filtera i ide na vrh autoklava kako bi ga spojio na vodovod i proizveo 1.000 do 2.000 litara visokokvalitetne demineralizirane vode. To znači da možete provesti 2.000 do 4.000 ciklusa sterilizacije, ovisno o potrošnji autoklava.



DIMENZIJE



TEHNIČKI PODACI

	PURITY
DIMENZIJE	450 x 140 x 510 mm (L x H x D) instaliran
TEŽINA (praznog)	10 kg
NAPAJANJE	230Vca 50-60Hz / 24Vca - 800mA
Maksimalna potrošnja	27VA
NAPAJANJE VODOM	0,4-6 bar, min. 2 l/min
IZLAZ VODE	2 l/min

DX 17



DX 17 je autoklav S klase koji je posebno dizajniran za sterilizaciju medicinskih i stomatoloških uređaja za višekratnu upotrebu. DX 17, sa kapacitetom od 6 L, osigurava sterilizaciju nepakiranog čvrstog alata i poroznih proizvoda, malih poroznih predmeta, saksija i posuda, proizvoda s jednom ili više slojeva. Jasno i bitno grafičko sučelje čini ga radnim partnerom prilagođenim korisnicima.



 **KOMPAKTAN**

DX 17 teži samo 21 kg i ima uredan i osnovni dizajn, koji omogućava njegovo postavljanje bilo gdje.

 **KAPACITIVAN**

Mala veličina, ali prostran istovremeno sa komorom od 6 l.



Esencijalni dizajn u svim aspektima. Praktični bočni rezovi na dnu omogućavaju siguran zahvat, kako bi transferi bili još ugodniji. Sistem ručnog otvaranja i jasno i intuitivno grafičko sučelje čine svaku radnju jednostavnom i još sigurnijom.



MP200 multiparametarni indikatori koji su u skladu s ISO 11140-1 pravilom, netoksični i bezolovni, osmišljeni su za procjenu parametara sterilizacije čitanjem jednostavnog i trenutnog tona boje.

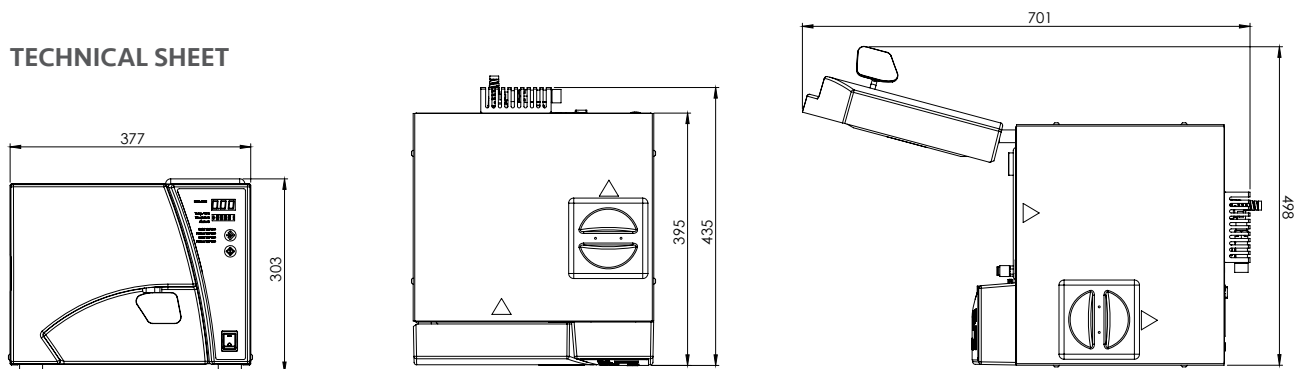


DX 17

STERILISATION CYCLES

Ciklus	Temperatura	Sterilizacija	Faze sušenja	Tip ciklusa	Max punjenje
134° ČVRSTI	134° C	2-12'	2-12'	S-N	1-1,4 Kg
134° POROZNI	134° C	14'	4-14'	S	0,2 Kg
121° ČVRSTI	121° C	20'	2-12'	S-N	1-1,4 Kg
121° POROZNI	121° C	30'	4-14'	S	0,2 Kg

TECHNICAL SHEET



TECHNICAL DATA

	DX 17 - 18 L
DIMENZIJE	377 x 303 x 435 mm (Š x V x D)
DIMENZIJE KOMORE	170 x 276 mm (Ø x d)
VELIČINA KOMORE	6,0 L
TEŽINA (praznog)	21 kg
NAPAJANJE	230 V 50/60 Hz
PPOTROŠNJA	400 W - 700 W
RADNA TEMPERATURA	+10 - +40°C
NADMORSKA VISINA	up to 2000 meters
RADNI SPEKTAR	Za unutrašnju upotrebu Relativna vlažnost 20 + 85% Temperatura +10 - +40°C Atmosferski pritisak 750 + 1050 mbar
POTROŠNJA VODE	0,3 litra
KAPACITET TANKA (čista i prljava voda)	2 litra
ŠTEDNJA ENERGIJE	Nakon 30' od završenog posljednjeg procesa

SIGURNOSNA RJEŠENJA

- Zaštita od nestanka
- Zaštita od kratkog spoja
- Zaštita od pregrijavanja
- Zaštita od prekomernog pritiska
- Zaštita od slučajnog otvaranja vrata
- Sistem evaluacije procesa
- Sustav automatske dijagnoze u realnom vremenu
- Adaptivni sistem topline
- Automatsko isključivanje

Dodaci



USB Log

USB sistem sljedivosti omogućava vam da arhivirate sve osjetljive podatke o ciklusima sterilizacije bez potrebe za ispisom na papiru kopije. Podaci povremeno preuzimate na svoj PC zahvaljujući USB pogonu. Ovaj jednostavan i automatizirani postupak sljedivosti poboljšava sigurnost operatera i olakšava njihov posao. USB pogon od 2 GB može pohraniti do 10 000 ciklusa sterilizacije.



Wi-Fi Log

Uređaj koji sprema podatke o ciklusu sterilizacije na USB fleš uređaju preko WiFi veze. Uključuje 1 WiFi dnevnik, 1 fleš disk, 1 kabl za povezivanje.



Vanjsi štampač

Kompaktan vanjski štampač (opcija) za ispis podataka povezanih s ciklusom prema potrebi.



Tablete za čišćenje

Specijalna šumeća tableta za čišćenje komore. Položen unutar komore, uklanja ostatke kamenca i prljavštine iz kotla nakon aktiviranja ciklusa.



Helix Test

Helix test omogućava vam provjeru prodora pare u šuplje instrumente. Ispitivanje se sastoji od silikonskog crijeva (duljine 1,5 mm i promjera 2 mm) i indikatora s više parametara koji se postavlja u njegovo kućište na jednom kraju crijeva. Ove je pokazatelje lako interpretirati i u skladu su sa EN 867-5 i ISO 11140-1 standardima.





NewSeal

NewSeal je dodatna demonstracija pouzdanosti Dental X-a. Ovaj zaptivač vam omogućuje da zapečatite hirurški instrument prije stavljanja u autoklav, čime se čuva njegova sterilnost na kraju ciklusa. Opremljen je samo podešavajućim grijaćim elementom koji stvara brtvu od 10 do 11 mm. Nakon spuštanja ručice počinje se brtviti automatski.





SIGURAN

Njegova anatomska drška protiv kamenca siguran je i jednostavan za upotrebu, čak i za manje iskusno osoblje.



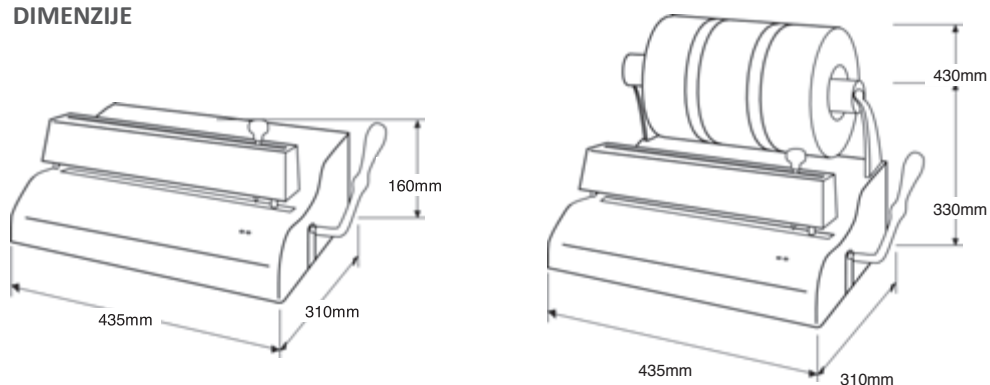
PRAKTIČAN

Ugrađeni držač koluta ugrađuje role različitih veličina i u različitim kombinacijama.



NewSeal

DIMENZIJE



TEHNIČKI PODACI

	NEWSEAL
DIMENZIJE (bez rolni)	435 x 160 x 310 mm (Š x V x D)
DIMENZIJE (sa držačem rolni i rolnama)	435 x 330/430 x 310 mm (Š x V x D)
TEŽINA	7 kg
NAPAJANJE	230 V 50/60 Hz
POTROŠNJA	400 W
ŠIRINA SPOJA	10 mm

